

Standard Plus ^{NOWOŚĆ}

Smart Inverter

9K
P09EN
12K
P12EN



str. 24



Aktywna kontrola zużycia energii

str. 26



Wyświetlacz energii



2-stronny nawiew

str. 33



Mocne chłodzenie

str. 34



Skuteczne ogrzewanie

str. 48



Filtr podwójna ochrona

str. 50



Automatyczne oczyszczanie

str. 54



Komfortowy nawiew powietrza

str. 56



Niższy poziom hałasu 19dB

str. 58



Cicha praca Tryb pracy 3dB

str. 60



Szybka i łatwa instalacja

str. 64



Wi-Fi Ready

str. 68

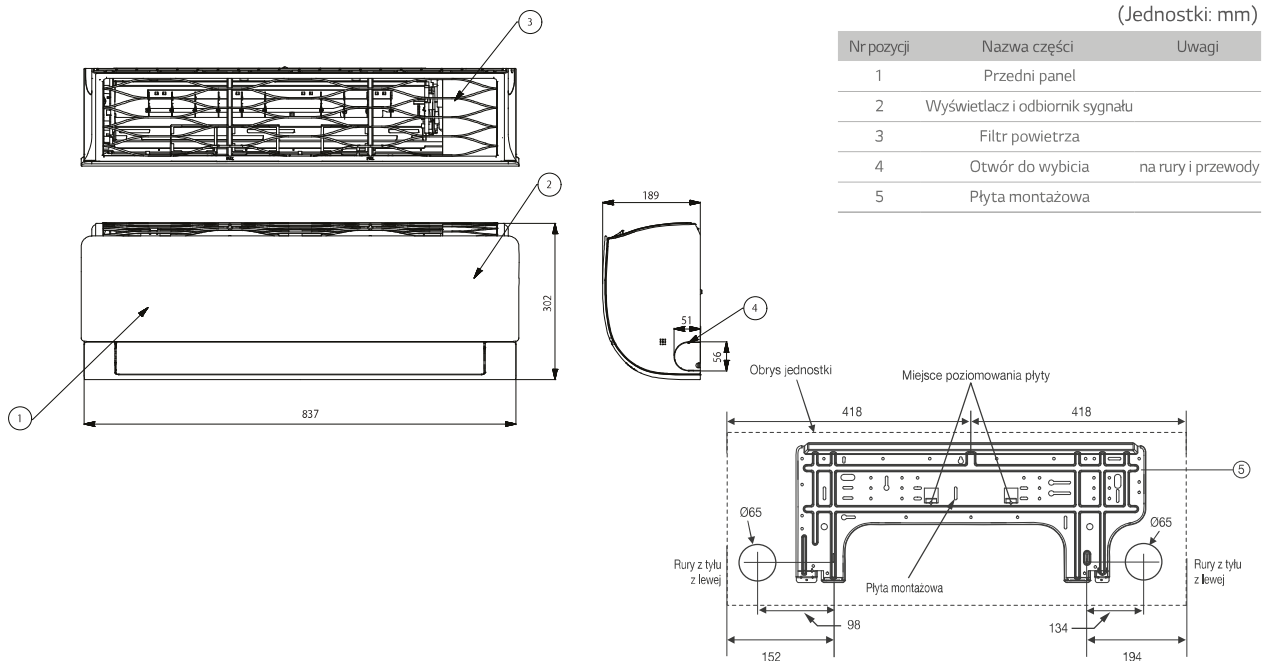


Inteligentna diagnostyka

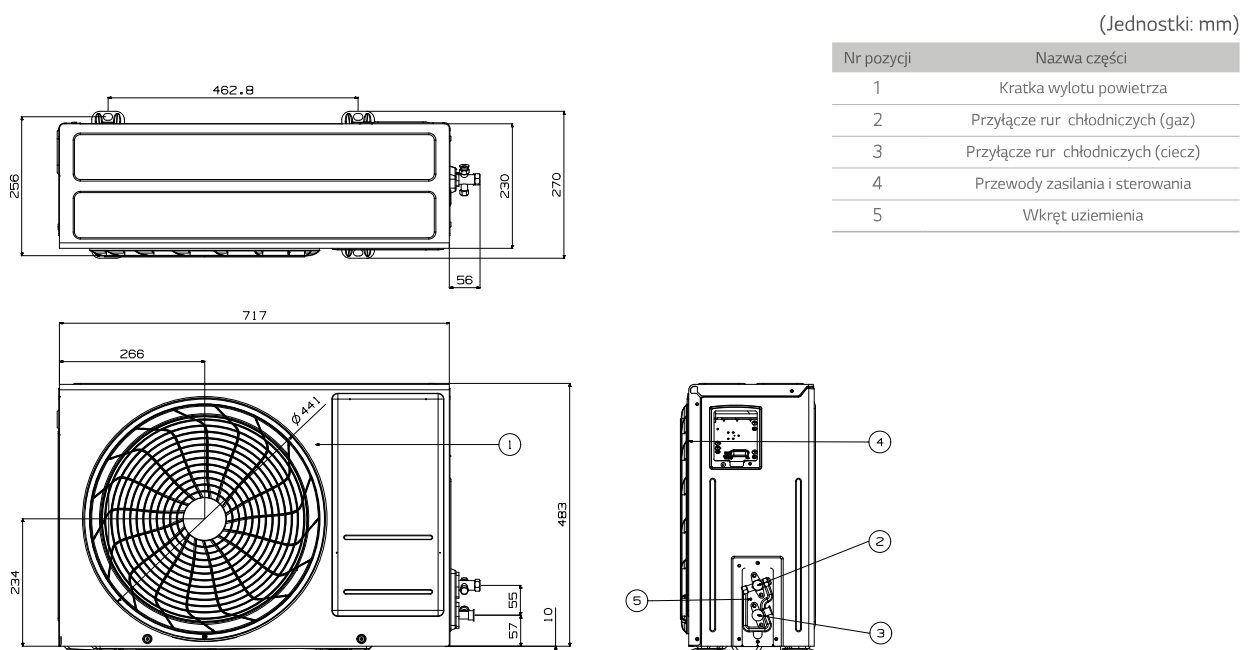
MOC (Btu/h)				9K		12K	
Jednostka wewnętrzna				P09EN.NSJ		P12EN.NSJ	
Jednostka zewnętrzna				P09EN.JA3		P12EN.JA3	
Jednostka wewnętrzna							
Wydajność	Chłodzenie	Min./Nom./Maks.	W	890/2500/3700		890/3500/4040	
	Ogrzewanie +7°C	Min./Nom./Maks.	W	890/3200/4100		890/3800/5100	
	Ogrzewanie -7°C	Nom.	W	3000		3600	
Pobór mocy	Chłodzenie	Nom.	W	670		1080	
	Ogrzewanie +7°C	Nom.	W	840		1000	
EER			W/W	3,73		3,24	
S.E.E.R.			W/W	6,5		6,4	
Obciążenie chłodnicze			kW	2,5		3,5	
COP			W/W	3,81		3,80	
S.C.O.P.				4,0		4,0	
Obciążenie grzewcze			kW	2,4		2,5	
Klasa efektywności energetycznej	Chłodzenie			A++		A++	
	Ogrzewanie			A+		A+	
Roczne zużycie energii	Chłodzenie		kWh	134		191	
	Ogrzewanie		kWh	840		875	
Poziom ciśnienia akustycznego	Chłodzenie	S/N/Ś/W	dB(A)	19/27/35/41		19/27/35/41	
	Ogrzewanie	N/Ś/W	dB(A)	27/35/41		27/35/41	
Poziom mocy akustycznej	Chłodzenie	Wysoki	dB(A)	59		59	
	Przepływ powietrza	Chłodzenie	S/N/Ś/W	3,0/4,2/7,5/10,0		3,0/4,2/7,5/10,0	
		Maks. (Power)	m³/min	11,5		12,5	
	Ogrzewanie	N/Ś/W	m³/min	5,6/7,2/10,0		5,6/7,2/10,0	
Wydajność osuszania			l/h	1,1		1,3	
Prąd roboczy	Chłodzenie	Nom./Maks.	A	3,0/6,0		4,7/6,0	
	Ogrzewanie	Nom./Maks.	A	3,7/7,0		4,5/7,0	
Prąd rozruchowy	Chłodzenie	Nom.	A	3,0		4,7	
	Ogrzewanie	Nom.	A	3,7		4,5	
Wymiary			mm	837x302x189		837x302x189	
Ciężar netto			kg	8,5		8,5	
Moc silnika wentylatora			W	30		30	
Jednostka zewnętrzna							
Zakres pracy	Chłodzenie	Min. – Maks.	°CDB	-10-48		-10-48	
	Ogrzewanie	Min. – Maks.	°CDB	-10-24		-10-24	
Poziom ciśnienia akustycznego	Chłodzenie	Wysoka	dB(A)	49		49	
	Ogrzewanie	Wysoka	dB(A)	50		50	
Poziom mocy akustycznej	Chłodzenie	Wysoka	dB(A)	65		65	
	Przepływ powietrza	Wysoka	m³/min	27		27	
Orurowanie (jedn. wewn./zewn.)	Długość instalacji	Min.	m	3		3	
		Maks.	m	15		15	
	Różnica wysokości	Maks.	m	7		7	
Przyłącza rur	Ciecz	Średnica zewn.	mm	6,35		6,35	
		Średnica zewn.	cale	(1/4)		(1/4)	
		Średnica zewn.	mm	9,52		9,52	
	Gaz	Średnica zewn.	mm	9,52		9,52	
		Średnica zewn.	cale	(3/8)		(3/8)	
		Średnica zewn.	mm	21,5		21,5	
Skropliny	Średnica zewn.	mm	0,85		0,85		
	Średnica zewn.	cale					
Czynnik chłodniczy	Typ			R410A		R410A	
	Ładunek fabryczny		g	950		950	
	Doładowanie, pow. 7,5m		g/m	20		20	
Zasilanie			Ø / V / Hz	1 / 220-240 / 50		1 / 220-240 / 50	
Zabezpieczenie			A	C-16		C-16	
Przewody zasilające			N x mm²	3x1,0		3x1,0	
Przewody zasilania i sterowania			N x mm²	4 x 1,0 (z uziemieniem)		4 x 1,0 (z uziemieniem)	
Moc silnika wentylatora			W	43		43	
Typ sprężarki				Rotacyjna		Rotacyjna	
Ciężar netto			kg	29		29	
Wymiary			mm	717x483x230		717x483x230	

#1 Oznaczenie: **S**: tryb snu, **N**: niski, **Ś**: średni, **W**: wysoki bieg wentylatora; **(DB)** - termometr suchy
 #2 Dane techniczne, wygląd i funkcje mogą ulec zmianie bez wcześniejszego powiadomienia.
 #3 Produkty zawierają fluorowe gazy cieplarniane (R-410A)

P09EN.NSJ / P12EN.NSJ



P09EN.UA3 / P12EN.UA3



* Ten produkt zawiera fluorowane gazy cieplarniane (R410A).

Standard Plus

Smart Inverter

NOWOŚĆ

18K
P18EN
24K
P24EN



str. 24



Aktywna kontrola zużycia energii

str. 26



Wyświetlacz energii

str. 33



2-stronny nawiew

str. 34



Mocne chłodzenie

str. 34



Skuteczne ogrzewanie

str. 48



Filtr podwójna ochrona

str. 50



Automatyczne oczyszczanie

str. 54



Komfortowy nawiew powietrza

str. 58



Tryb cichej pracy 3dB

str. 60



Szybka i łatwa instalacja

str. 64



Wi-Fi Ready

str. 68



Inteligentna diagnostyka

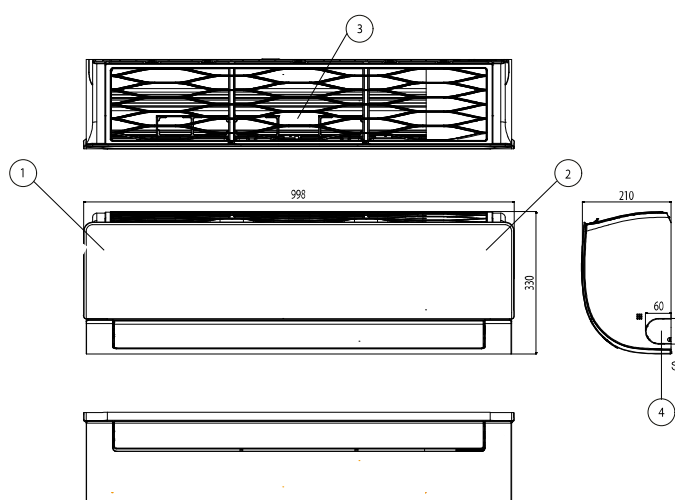
MOC (Btu/h)		18K		24K	
Jednostka wewnętrzna		P18EN.NSK		P24EN.NSK	
Jednostka zewnętrzna		P18EN.UJ2		P24EN.UJ2	
Jednostka wewnętrzna					
Wydajność	Chłodzenie	Min./Nom./Maks.	W	900/5000/5525	900/6600/7420
	Ogrzewanie +7°C	Min./Nom./Maks.	W	900/5800/6438	900/7500/8640
Pobór mocy	Ogrzewanie -7°C	Nom.	W	3800	4850
	Chłodzenie	Nom.	W	1587	2275
EER	Ogrzewanie +7°C	Nom.	W/W	1611	2308
			W/W	3,15	2,90
S.E.E.R.				6,5	6,2
Obciążenie chłodnicze			kW	5,0	6,6
COP			W/W	3,60	3,25
S.C.O.P.				4,0	3,9
Obciążenie grzewcze			kW	3,9	5,0
Klasa efektywności energetycznej	Chłodzenie			A++	A++
	Ogrzewanie			A+	A
Roczne zużycie energii	Chłodzenie		kWh	269	372
	Ogrzewanie		kWh	1365	1794
Poziom ciśnienia akustycznego	Chłodzenie	S/N/Ś/W	dB(A)	31/34/39/44	31/34/42/47
	Ogrzewanie	N/Ś/W	dB(A)	34/39/44	34/42/47
Poziom mocy akustycznej	Chłodzenie	Wysoki	dB(A)	60	65
	Przepływ powietrza	Chłodzenie	S/N/Ś/W	m³/min	8,0/10,5/13,0
Przepływ powietrza				14,5	16,1
		Maks. (Power)	m³/min	18,0	20,0
	Ogrzewanie	N/Ś/W	m³/min	11,0/13,5/16,0	11,0/15,0/18,5
Wydajność osuszania			l/h	1,8	2,5
Prąd roboczy	Chłodzenie	Nom./Maks.	A	6,9/9,0	10,1/14,0
	Ogrzewanie	Nom./Maks.	A	7,1/9,5	10,4/14,0
Prąd rozruchowy	Chłodzenie	Nom.	A	6,9	10,1
	Ogrzewanie	Nom.	A	7,1	10,4
Wymiary			mm	998x330x210	998x330x210
Ciężar netto			kg	11,6	12,5
Moc silnika wentylatora			W	30	60
Jednostka zewnętrzna					
Zakres pracy	Chłodzenie	Min. - Maks.	°CDB	-15-48	-15-48
	Ogrzewanie	Min. - Maks.	°CDB	-10-24	-10-24
Poziom ciśnienia akustycznego	Chłodzenie	Wysoka	dB(A)	53	56
	Ogrzewanie	Wysoka	dB(A)	55	57
Poziom mocy akustycznej	Chłodzenie	Wysoka	dB(A)	65	70
Przepływ powietrza		Wysoka	m³/min	35	50
Orurowanie (jedn. wewn./zewn.)	Długość instalacji	Min.	m	3	3
		Maks.	m	20	30
	Różnica wysokości	Maks.	m	10	15
Przyłącza rur	Ciecz	Średnica zewn.	mm	6,35	6,35
		Średnica zewn.	cale	(1/4)	(1/4)
	Gaz	Średnica zewn.	mm	12,7	15,88
		Średnica zewn.	cale	(1/2)	(5/8)
	Skropliny	Średnica zewn.	mm	21,5	21,5
	Średnica zewn.	cale	0,85	0,85	
Czynnik chłodniczy	Typ			R410A	R410A
	Ładunek fabryczny		g	1200	1350
	Doładowanie, pow. 7,5m		g/m	20	30
Zasilanie			Ø / V / Hz	1 / 220-240 / 50	1 / 220-240 / 50
Zabezpieczenie			A	C-20	C-25
Przewody zasilające			N x mm²	3 x 1,5	3 x 2,5
Przewody zasilania i sterowania			N x mm²	4 x 1,0 (z uziemieniem)	4 x 1,0 (z uziemieniem)
Moc silnika wentylatora			W	43	85
Typ sprężarki				Podwójna rotacyjna	Podwójna rotacyjna
Ciężar netto			kg	36,7	46
Wymiary			mm	770x545x288	870x655x320

#1 Oznaczenie: **S**: tryb snu, **N**: niski, **Ś**: średni, **W**: wysoki bieg wentylatora; **(DB)** - termometr suchy

#2 Dane techniczne, wygląd i funkcje mogą ulec zmianie bez wcześniejszego powiadomienia.

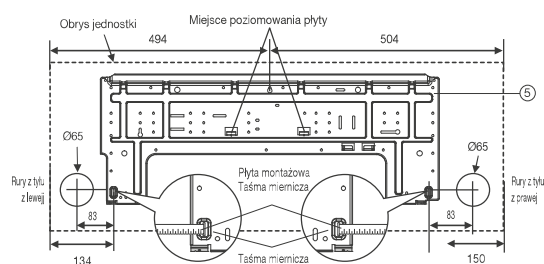
#3 Produkty zawierają fluorowe gazy cieplarniane (R-410A) mogą ulec zmianie bez wcześniejszego powiadomienia.

P18EN.NSK / P24EN.NSK

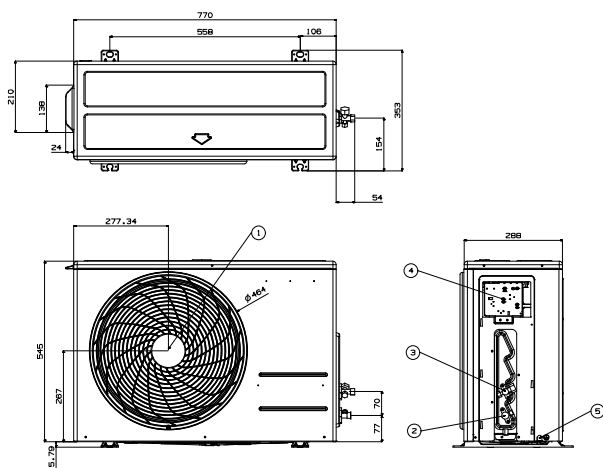


(Jednostki: mm)

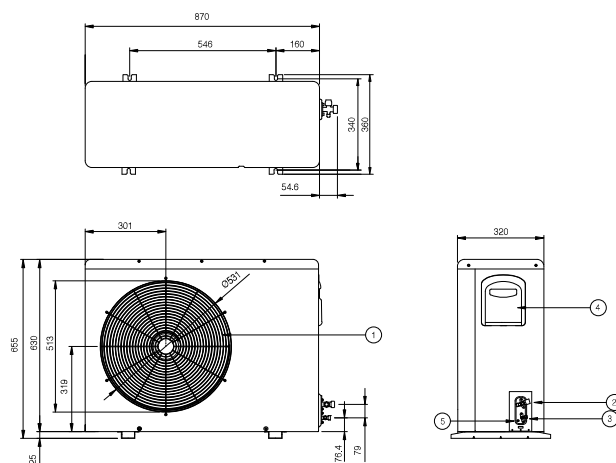
Nr pozycji	Nazwa części	Uwagi
1	Przedni panel	
2	Wyświetlacz i odbiornik sygnалу	
3	Filtr powietrza	
4	Płyta montażowa	



P18EN.UL2



P24EN.UUE



(Jednostki: mm)

Nr pozycji	Nazwa części
1	Kratka wylotu powietrza
2	Przyłącze rur chłodniczych (gaz)
3	Przyłącze rur chłodniczych (ciecz)
4	Skrzynka sterująca
5	Wkręt uziemienia